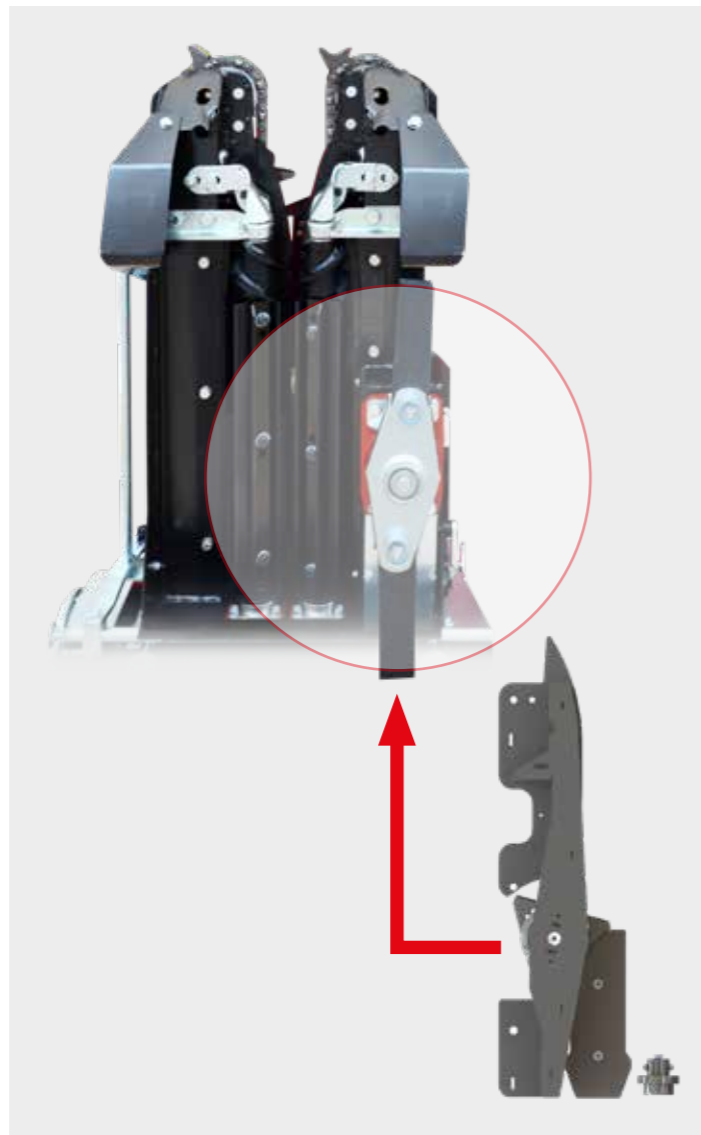


## TÖRŐEGYSÉGEK ÉS OPCIÓK

Mostantól minden egyes törőegység túlterhelésvédelemmel, azaz saját tengelykapcsolóval rendelkezik, így védve van a károsodással szemben. Ha az egyik törőegység blokkol, a tengelykapcsoló azonnal működésbe lép és a többi sor tovább dolgozik: ez megakadályozza a többi törőegység és a főhajtás károsodását. Ezenkívül a nagyobb biztonság és a gép élet-tartamának megnövelése érdekében mostantól minden egyes törőegységhez azonos túlterhelési nyomaték van beállítva. Mindemellett a láncfeszítők is optimalizálása is megtörtént, így mostantól jobban ellenállnak a külső behatásoknak.

Az oldalsó behordócsigák jobb és bal oldalán (opcióként 1 oldalon) hidraulikus meghajtásúak. Betakarításkor a csigák könnyebben felszedik a kidőlt kukoricát ill. a fekvő növényeket és hatékonyan továbbítják azokat a törőhengerek felé. Ez jelentősen csökkenti a betakarítási veszteségeket. A jobb és bal oldalra szerelt Autocontour érzékelő és felismeri a szántóföld egyenetlenségeit, ezzel elkerülve a hajtás esetleges sérülését. Minden törőegység átállítható napraforgó betakarítására is, amihez minden sor esetében egy napraforgószerezék alkalmazása szükséges. Minden törőléc hidraulikusan állítható a kombajn fülkéjéből.



## PICKING ROWS AND OPTIONS

Each picking row has its own overload clutch and is thus protected against damage. If a picking unit blocks, the overload clutch engages immediately and the other rows continue to work: this prevents damage to other rows and the main drive. In addition, the same overload torque is now set for each row of headers to ensure greater safety and extend the service life of the machine. Finally, the chain tensioners were optimized and are now better protected against external influences.

Downed corn augers for right and left (alternatively 1-sided) - hydraulically driven. During harvest, the augers pick up downed corn or lying plants more easily and convey them efficiently to the feed shaft. This reduces harvest losses. The Autocontour for the right and left mounting side „feels” and recognizes unevenness in the field. This avoids possible damage to the drive. Each picking unit can be converted for sunflower harvest - one kit is required for each row. All header plates are hydraulically adjustable from the combine cab.



## A ZIEGLER-RŐL

Olyan gépeket gyártunk, amelyek rendkívül hatékonyak és robusztusak, megkönnyítik a mindennapi használatot, és új mércét állítanak fel a betakarítási technológia és a talajművelés terén - a legmagasabb nemzetközi szinten. 100 éves hagyományokkal rendelkező közép vállalkozásként folyamatosan fejlesztjük termékportfóliónkat és tökéletesítjük a meglévő gépsorozatokat. A gazdálkodók és a vállalkozók ma világszerte jó szolgáltatást, minőséget és ezért sokkal többet várnak el, mint egyszerűen csak működő standard termékeket. A ZIEGLER-termékek megfelelnek ezeknek az elvárásoknak.

### RÖVID TÉNYEK:

- Székhely és adminisztráció Pöttmesben, Németországban
- Saját gyártóüzemek Nýranyban (Csehország)
- Saját értékesítési telephely Dániában (Vissenbjerg)
- Az összes ingatlanból álló vállalati telephely összesen kb. 300.000 m<sup>2</sup>
- Összesen kb. 600 munkatárs, kb. 250 értékesítési partner világszerte

## ABOUT ZIEGLER

**MISSION & VISION** We are building machines that are extremely efficient and robust, make everyday use easier and set new standards in harvesting technology and tillage - at the top international level. As a company with a 100-year tradition, we are constantly developing our product portfolio and constantly improving existing machine series. Because farmers and contractors all over the world today expect good service, quality and therefore much more than standard products that just work. ZIEGLER HARVESTING fulfills these requirements.

### SHORTFACTS

- Head office and administration in Pöttmes, Germany
- Own production facilities in Nýrany (CZ) and Daugavpils (LV)
- Own sales office in Denmark (Vissenbjerg)
- Company premises in total are approx. 300,000 m<sup>2</sup>
- About 800 employees and 250 sales partners worldwide

## KAPCSOLAT / CONTACT

Ziegler GmbH  
Schrobenhausener Str. 56  
86554 Pöttmes (Germany)  
Tel: +49 (0) 8253 / 9997-0  
Fax: +49 (0) 8253 / 9997-47  
vertrieb@ziegler-harvesting.com  
www.ziegler-harvesting.com



**ZIEGLER**  
Harvesting



**KUKORICA BETAKARÍTÁS**  
**CORN HARVEST**

**CORN**  
**CHAMPION**

[www.ziegler-harvesting.com](http://www.ziegler-harvesting.com)



### A TERMÉKRŐL:

A ZIEGLER CORN CHAMPION EVOLUTION 2 egy robusztus és megbízható kukorica adapter, amely számos funkcióval rendelkezik és ár-érték arányával lenyűgöz. Az akár 12 km/h betakarítási sebesség sem jelent gondot. A gép ötsoros és tizenkét soros közötti modellkínálatban is kapható.

A GENERATION III sorozat összecusukható mechanizmusa még erősebb, mint az elődmodelleké, így éveket ellenáll minden terhelésnek. Az újonnan kialakított terelőlemez a ferdefelhordó előtt minimalizálja a kukoricacsutka dobálást, és egyúttal növeli az áteresztőképességet.

### PURPOSE

The folding mechanism of the GENERATION III series is more solid than in the previous models and can therefore withstand all kinds of loads over the years. The newly designed infeed baffle minimizes corn toss while increasing throughput for maximum effectiveness.

The CORN CHAMPION EVOLUTION 2 from ZIEGLER is a robust and reliable corn header that has many features and convinces with its price-performance ratio. Harvesting speeds of up to 12 km/h are no problem. The machine is available as a five-row up to a twelve-row.



DOSTĘPNE Z PLASTIKOWYMI OSŁONAMI OD 2024 ROKU.  
FROM 2024 WITH PLASTIC HOODS AVAILABLE

### MŰSZAKI ADATOK / TECHNICAL DATA

CORN CHAMPION	SOROK / ROWS	SORTÁVOLSÁG / ROW DISTANCE	MÉRETEK / SPECS	KIALAKÍTÁS / VERSION
GENERATION III	6	70 cm	4400 x 2750 mm	összecusukható / foldable
GENERATION III	6	75 cm	4400 x 2750 mm	összecusukható / foldable
GENERATION III	6	60 cm	ÚJ / NEW	összecusukható / foldable
GENERATION III	8	70 cm	5840 x 2750 mm	összecusukható / foldable
GENERATION III	8	75 cm	6190 x 2750 mm	összecusukható / foldable
GENERATION III	8	60 cm	ÚJ / NEW	összecusukható / foldable
EVOLUTION 2	5	70 cm	3700 x 2820 mm	merev / fixed
EVOLUTION 2	5	75 cm	3900 x 2820 mm	merev / fixed
EVOLUTION 2	6	70 cm	4550 x 2820 mm	merev / fixed
EVOLUTION 2	6	75 cm	4800 x 2820 mm	merev / fixed
EVOLUTION 2	8	70 cm	5950 x 2820 mm	merev / fixed
EVOLUTION 2	8	75 cm	6300 x 2820 mm	merev / fixed
EVOLUTION 2	12	70 cm	8690 x 2820 mm	merev / fixed
EVOLUTION 2	12	75 cm	9240 x 2820 mm	merev / fixed
EVOLUTION 2	8	50 cm	ÚJ / NEW	merev / fixed
EVOLUTION 2	10	50 cm	ÚJ / NEW	merev / fixed
EVOLUTION 2	12	50 cm	ÚJ / NEW	merev / fixed

### FŐBB JELLEMZŐK / MACHINE FEATURES

Professzionális meghajtás alapfelszereltségként	Professional drive as standard
Kíméletes leválasztás, tökéletes aprítási minőség	Gentle cob picking, perfect chop quality
Különleges bevonattal ellátott aprítókések a törőegységeken, kiegészítő tépőszárrakkal	Coated tear roller knives with additional picking bars
Hosszú törőegységek, lapos szögű gépkialakítás	Long picking units, flat machine angle
Rövid időn belül napraforgóbetakarításhoz is alakítható	Convertible to a sunflower picker in a short time
Karbantartásbarát kialakítás, minden alkatrész könnyen hozzáférhető	Easy to maintain, all parts are easily accessible



### OPCIÓK (MODELLTŐL FÜGGŐEN) / OPTIONS (DEPENDING ON MODEL)

Multicsatározó és cserélhető befogókeret	Multi coupler
Figyelmeztető jelzőtábla szállításhoz, világítással együtt	Warning sign for transport incl. lighting
Szártaposó (kombájn kerékvédő)	2x stubble bender (combine wheel guard)
Oldalsó behordó csiga (jobb és bal oldali)	2x flat corn auger (right and left side)
Automata iránytartás a 6 és 8 soros kivitelhez (2 gomb)	Autocontour
Napraforgó-átszerelőkészlet napraforgó betakarításához	Sunflower kit
Automatikus kormányzás funkció	Auto-Steering
Meghajtás hosszabbítás	Extended Transmission
Napraforgórács (csak a merev változathoz)	Sunflower fence
Méret pontos ZIEGLER vágóasztalszállító-kocsi	Ziegler header trailer



STÁLY  
FIXED