

## FŐBB JELLEMZŐK / MACHINE FEATURES

Robusztus, önhordó szerkezet, kis súly	Sturdy, lightweight, self-supporting construction
Integrált hidraulikus rendszer	Integrated hydraulic system
Elektromos vagy hidraulikus repce oldalkaszákkal	With electric or hydraulic rapeseed cutters
Karbantartásmentes kaszahajtómű	Maintenance-free wobble gear
Schumacher vágórendszer, egyenként csavarozott késekkel	Schumacher cutting system, individually bolted knives
Szinte minden forgalomban lévő merev vázas vágóasztalhoz illeszthető	Suitable for all common headers



## A ZIEGLER-RŐL

Olyan gépeket gyártunk, amelyek rendkívül hatékonyak és robusztusak, megkönnyítik a mindennapi használatot, és új mércét állítanak fel a betakarítási technológia és a talajművelés terén - a legmagasabb nemzetközi szinten. 100 éves hagyományokkal rendelkező közép vállalkozásként folyamatosan fejlesztjük termékportfóliónkat és tökéletesítjük a meglévő gépsorozatokat. A gazdálkodók és a vállalkozók ma világszerte jó szolgáltatást, minőséget és ezért sokkal többet várnak el, mint egyszerűen csak működő standard termékeket. A ZIEGLER-termékek megfelelnek ezeknek az elvárásoknak.

### RÖVID TÉNYEK:

- Székhely és adminisztráció Pöttmesben, Németországban
- Saját gyártóüzemek Nýranyban (Csehország)
- Saját értékesítési telephely Dániában (Vissenbjerg)
- Az összes ingatlanból álló vállalati telephely összesen kb. 300.000 m<sup>2</sup>
- Összesen kb. 600 munkatárs, kb. 250 értékesítési partner világszerte

## ABOUT ZIEGLER

**MISSION & VISION** We are building machines that are extremely efficient and robust, make everyday use easier and set new standards in harvesting technology and tillage - at the top international level. As a company with a 100-year tradition, we are constantly developing our product portfolio and constantly improving existing machine series. Because farmers and contractors all over the world today expect good service, quality and therefore much more than standard products that just work. ZIEGLER HARVESTING fulfills these requirements.

### SHORTFACTS

- Head office and administration in Pöttmes, Germany
- Own production facilities in Nýrany (CZ) and Daugavpils (LV)
- Own sales office in Denmark (Vissenbjerg)
- Company premises in total are approx. 300,000 m<sup>2</sup>
- About 800 employees and 250 sales partners worldwide

## KAPCSOLAT / CONTACT

Ziegler GmbH  
Schrobenhausener Str. 56  
86554 Pöttmes (Germany)  
Tel: +49 (0) 8253 / 9997-0  
Fax: +49 (0) 8253 / 9997-47  
vertrieb@ziegler-harvesting.com  
www.ziegler-harvesting.com



**ZIEGLER**  
Harvesting



**REPCE BETAKARÍTÁSA**  
**RAPSEED HARVEST**

**RT 135**

**REPCE OLDALKASZA & REPCE**  
**OLDALKASZA-SZETT**  
**SIDEKNIVES, KITS & HEADERS**

[www.ziegler-harvesting.com](http://www.ziegler-harvesting.com)



## RT 135 & KITS

Repce betakarítása / Rapeseed harvest



### A TERMÉKRŐL:

Szinte bármilyen gabonavágó adapter átalakítható repce betakarítására a Ziegler repce oldalkasza felszerelésével, akár 3,6 m-től 12,5 m-ig terjedő munkaszélességgel. A repce kaszák használata csökkenti a betakarítási veszteségeket és akár 250 kg-mal növeli a hektáronkénti terméshozamot. Az egymásba nőtt repcetáblák a kisebb rázkódás mellett könnyebben szétválnak. A repcét érő kisebb behatások minimalizálják a betakarítási veszteségeket.

A vágóasztal típusától függően a repcekaszák elektromos vagy hidraulikus meghajtásúak lehetnek. Az elektromos repce oldalkaszákat fogazott szíjon keresztül villanymotor hajtja. Opcionálisan 12 V vagy 24 V feszültséggel. A hidraulikus változat vagy a kombajn fedélzeti hidraulikájához csatlakozik, vagy a Ziegler által kínált hidraulikus rendszeren keresztül kap meghajtást.

Ez utóbbi független a kombajn hidraulikájától, és a vágóasztalon lévő melléktengelyen keresztül kapja a hajtást. A repce oldalkaszázt egy komplett repcebetakarítási megoldás az összes elterjedt vágószerszhez, amely repcekaszákából áll, beleértve a pontosan illeszkedő rögzítőkonsolekat és kábel-/vezetékcsatlakozásokat.

### PURPOSE

Almost any grain header can be converted for rapeseed harvesting with rapeseed cutters - with working widths of 3.6 m to 12.5 m. The rapeseed harvesting equipment reduces harvest losses and yields up to 250 kg more per hectare. Rapeseed plants that have grown together are separated with little vibration. The reduced vibrations of the rapeseed plants minimize the harvest loss.

Depending on the cutterbar, the rapeseed cutters are driven electrically or hydraulically. Electric rapeseed cutters are driven by an electric motor using a toothed belt. Either with 12 V or with 24 V. The hydraulic variant is either connected to the on-board hydraulic system of the combine harvester or coupled via a hydraulic system offered by Ziegler. This is independent of the combine harvester hydraulics and is driven via the PTO shaft on the cutterbar.

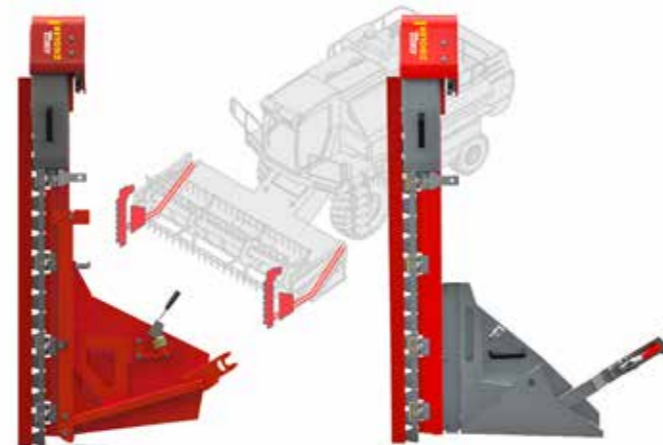
The rapeseed kit is a complete rapeseed harvesting solution for all common cutterbar models, consisting of a rapeseed cutting knife including the appropriate mounting bracket and cable/line sets.

### MŰSZAKI ADATOK / TECHNICAL DATA

ALKALMAS / RAPESEED KIT FOR	VÁGÓASZTAL SZÉLESSÉGE / HEADER WORKING WIDTH	SZERELÉSI OLDAL / MOUNTING SIDE
AGCO POWERFLOW (GEN 1)	5,50 – 9,20 m	2xRT (Mindkét oldal / Both sides)
AGCO SUPER-/POWERFLOW (GEN 2)	9,20 m – 12,20 m	2xRT (Mindkét oldal / Both sides)
JOHN DEERE 600X	6,70 m – 12,50 m	1xRT balra / left
JOHN DEERE 600X	6,70 m – 12,50 m	1xRT jobbra / right
CLAAS CONVIO & VARIO 528	V500 – V1080	1xRT balra / left
CLAAS CONVIO & VARIO 528	V500 – V1080	1xRT jobbra / right
CASE 3050	4,90 – 12,5 m	2xRT (Mindkét oldal / Both sides)
NH VARIFEED CG	4,90 – 12,5 m	2xRT (Mindkét oldal / Both sides)

### FŐBB JELLEMZŐK / MACHINE FEATURES

Horganyzott kések	Galvanized knives
Torzíósan rugalmas tengelykapcsoló (hidraulikus meghajtás)	Torsionally flexible coupling (hydraulic drive)
Fogantyúk a jobb kezelhetőség és a könnyű összeszerelés érdekében	Grab handles for better handling and easy assembly
Komplett készletben is kapható, csatlakozásokkal együtt	Available as a complete kit including connectors
Hektáronként akár 250 kg-mal nagyobb terméshozam	Yields up to 250 kg more per hectare



### MŰSZAKI ADATOK / TECHNICAL DATA

RT 135	HAJTÓMŰ / DRIVE	ANBAUSEITE / MOUNTING SIDE	VOLT (WATT/AMP)	INTÉZKEDÉSEK / MEASURES (MM)	TÖMEG / WEIGHT
Penge / Knife	elektr. / electric	bal. & job. / l. & r.	12 V (400 / 25)	1650 x 210 x 270 mm	≈ 30 kg
Penge / Knife	elektr. / electric	bal. & job. / l. & r.	24 V (750 / 40)	1650 x 210 x 270 mm	≈ 30 kg
Penge / Knife	hidr. / hydraulic	bal. & job. / l. & r.	–	1500 x 140 x 410 mm	≈ 24 kg



### OPCIÓK (MODELLTŐL FÜGGŐEN) / OPTIONS (DEPENDING ON MODEL)

Tartókonzol	Mounting bracket
Csatlakozó készletek (hidraulikus vagy elektromos)	Connection kits (hydraulic or electric)

## FEJLÉC A REPCEMAGHOZ RS HEADER

Repce betakarítása / Rapeseed harvest



### A TERMÉKRŐL:

A ZIEGLER a repcebetakarítás esetében az egyediségre helyezi a hangsúlyt és a piacon a legnagyobb modellválasztékot kínálja. A repce toldatok 3,60 m-től 9,15 m-ig terjedő munkaszélességű vágóasztalokhoz és a legtöbb márkához elérhetők. A repce toldat felszerelése minden szabványos vágóasztalra egyszerű és nem igényel speciális szerszámokat.

A repce toldat használata a betakarítás során is minimális veszteséget biztosít. A terméshozam maximalizálható a vágóasztalal megegyező betakarítási sebességnek és a toldat oldalainak jelentkező alacsony rázkódásnak köszönhetően. Minden ZIEGLER repce toldat alapfelszereltségként két repce oldalkaszával van felszerelve. Igény esetén a bal oldali repce oldalkasza opcionálisan lemondható.

### PURPOSE

ZIEGLER relies on individuality when it comes to rapeseed tables and offers the largest selection of models on the market - for headers with working widths from 3.60 m to 9.15 m and for many different brands. The assembly of the rapeseed table on all common headers is easy and requires no special tools.

In addition, the rape table ensures minimal losses during threshing. With the same harvesting speed like the header and low vibration of the table sides, productivity is maximized. Every ZIEGLER rapeseed table is equipped with two rapeseed knives as standard. Optionally, the left rape separator can be disordered if required.



### MŰSZAKI ADATOK / TECHNICAL DATA

SZÉLESSÉGE / WORKING WIDTH	ALKALMAS / HEADER TYPES	HAJTÓMŰ / DRIVE	MAG. X SZÉL. / MEASURES	TÖMEG / WEIGHT
390 - 430 CM	CLAAS**, JOHN DEERE, AGCO, CASE, NH, RSM	Elektr. & hidraul.	1500 x 1350 mm	≈ 400 kg
450 - 540 CM	CLAAS**, JOHN DEERE, AGCO, CASE, NH, RSM	Elektr. & hidraul.	1500 x 1350 mm	≈ 450 kg
560 - 620 CM	CLAAS**, JOHN DEERE, AGCO, CASE, NH, RSM	Elektr. & hidraul.	1500 x 1350 mm	≈ 500 kg
670 - 770 CM	CLAAS**, JOHN DEERE, AGCO, CASE, NH, RSM	Elektr. & hidraul.	1500 x 1350 mm	≈ 600 kg
800 - 930 CM	CLAAS**, JOHN DEERE, AGCO, CASE, NH, RSM	Elektr. & hidraul.	1500 x 1350 mm	≈ 750 kg

\*\* CLAAS LEXION, CLAAS TUCANO